

产品编码

UARA.300

申请类型

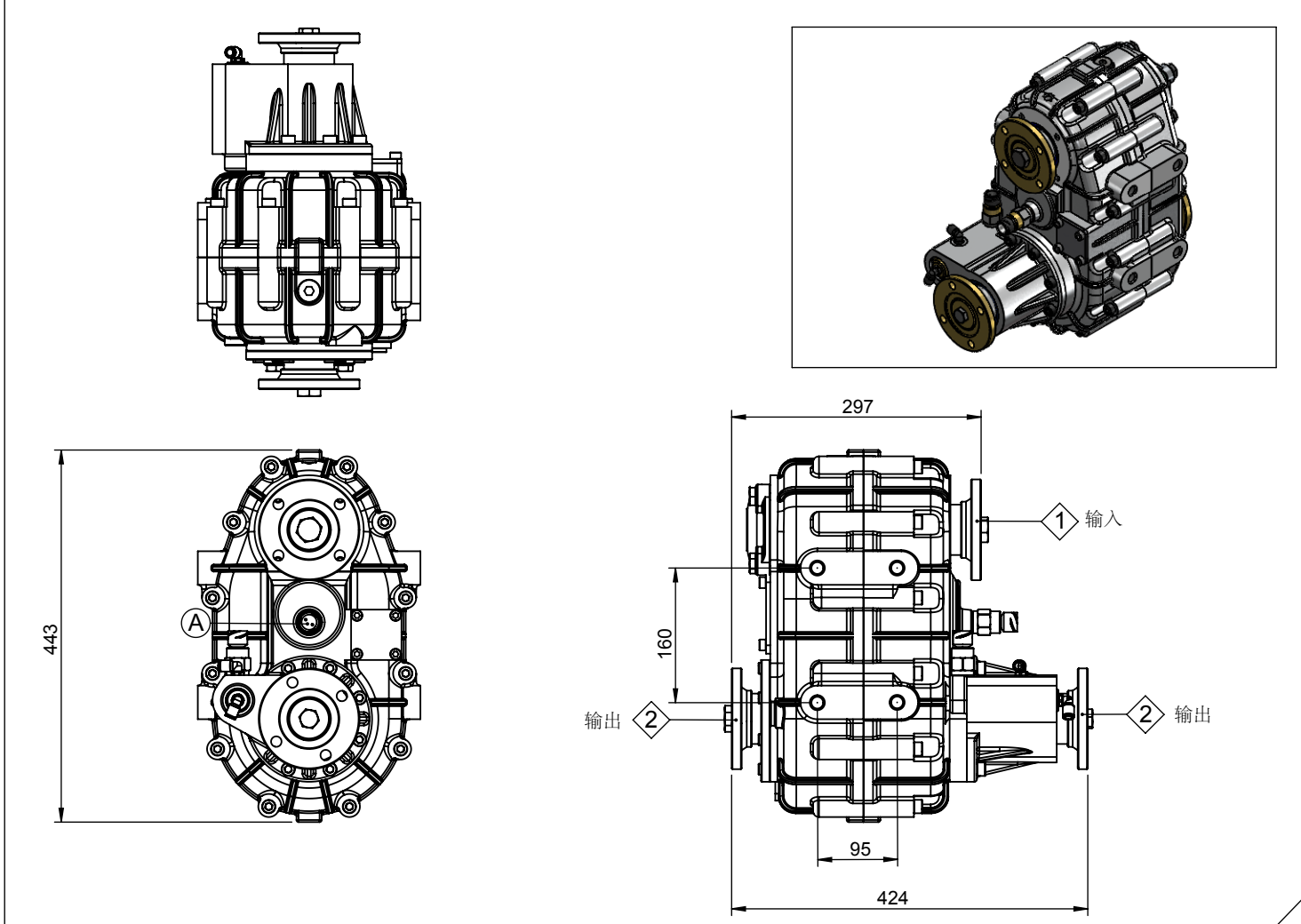
3,5-5吨, 轻型4x4车辆

分动箱类型

4x4差速锁定, 一个循环分动箱



产品示意图



组件详情

A: 速度传感器

组件详情

输出口	最大功率	最大扭矩		速比	安装类型	控制类型
	<i>kW@1000rpm</i>	<i>Nm</i>	<i>Kgm</i>			
1	178	1700	175	1/1	断轴	气动
2	178	1700	175	1/0.625	重量 64 kg	旋向
3						逆时针